

O FUTURO AGORA.

ESCOLHAS PARA A SUA CASA.



APROVEITE O SOL,  
DURANTE E DEPOIS!



**soldirecto**

# CATÁLOGO SOLAR

## TABELA DE PREÇOS

Revisão: 03 Data:23/06/2016



PAINEIS SOLARES DE ALTA QUALIDADE. FABRICADOS EM PORTUGAL

☀ **ÍNDICE**  
CATÁLOGO SOLAR 2015- Tabela de Preços

ÍNDICE	
Apresentação da marca Soldirecto	4
Colector Plano VH 2.1 Selectivo e Certificado	5-6
Estruturas Universais para Sistemas Termossifão (150-200-300 Lts)	7-8
Estruturas Universais para Sistemas de Circulação Forçada (150 até 2000 Lts)	9-10
CONDIÇÕES DE VENDA SOLDIRECTO	





## ☀️ EMPRESA

A Soldirecto é uma empresa 100% portuguesa, especializada na oferta de soluções solares térmicas. Disponibilizamos as melhores soluções, atendendo ao melhor que a tecnologia pode proporcionar.

## ☀️ VISÃO

Afirmar-se como uma empresa de referência na fabricação de painéis solares térmicos, construindo uma marca reconhecida pela qualidade, profissionalismo e satisfação dos seus clientes.

## ☀️ MISSÃO

Criar, produzir e comercializar sistemas solares térmicos que atendam às necessidades dos nossos clientes, disponibilizando um leque de produtos e serviços personalizados.

## ☀️ VALORES

### RESPONSABILIDADE/ SUSTENTABILIDADE

A nossa acção assenta na sustentabilidade ambiental, económica e social, sempre segundo procedimentos de coerência e transparência.

### PROFISSIONALISMO/ EFICIÊNCIA

Adoptamos uma postura profissional e rigorosa que visa garantir a segurança e qualidade dos nossos serviços.

### CRIAÇÃO DE VALOR

Promovemos a utilização de soluções solares térmicas eficientes e sustentáveis, na optimização de recursos, em prol da preocupação ecológica.




**Soldirecto**

**Soldirecto - Sistemas Solares, Lda.**  
 Herdade Cuncos do Meio  
 7050-677 Silveiras  
 (Portugal)

T. (+351) 932 533 433  
 F. (+351) 266 891 281

geral@soldirecto.pt    www.soldirecto.pt



## ☀ COLECTOR PLANO SOLDIRECTO VH 2.1 SELECTIVO

Este colector com placa absorvedora MIRO-THERM® é inovador. A superfície criteriosamente seleccionada transforma em energia térmica praticamente a totalidade da incidência solar. Particularmente nas nossas latitudes, nos períodos de meia-estação e no Inverno têm um elevado grau de eficiência o que se traduz numa garantia de aproveitamento máximo da energia solar. Os sistemas Soldirecto distinguem-se por uma relação qualidade- preço extremamente favorável. É de salientar no que se refere ao meio ambiente, a placa absorvedora MIRO-THERM® tem elevado rendimento e é fabricada sob modernos processos de vácuo, sendo totalmente reciclável.

## ☀ CERTIFICAÇÃO COLECTOR PLANO



SOLAR KEYMARK



### COLECTOR SOLDIRECTO VH 2.1 SELECTIVO

DESCRIÇÃO	
Tipo de construção	Colector plano
Área total do colector	2,092 m <sup>2</sup>
Área da placa absorvedora	1,925 m <sup>2</sup>
Área de abertura	1,925 m <sup>2</sup>
Caixa	Alumínio perfilado, prensado por extrusão, anodizado, RAL 9006, Are -Controlo
Área de Aplicação	Circulação Forçada & Termossifão
DIMENSÕES	
Comprimento x largura x altura	2032 x 1030 x 87mm
Peso	34 kg
Cobertura	3,2 mm vidro de segurança, de elevada transparência, resistente ao granizo
Ligações	Tubo de cobre Ø 22 mm
Isolamento térmico na face posterior	30 mm lã de rocha
PLACA ABSORVEDORA	
Material	Superfície integral de alumínio sobre cobre
Cobertura	MIRO-THERM®
Grau de eficiência	79,8%
Rendimento Óptico η <sub>0</sub>	0,798
a1 (W/ °C m <sup>2</sup> )	4,6
a2 (W/°C m <sup>2</sup> )	0,007
Factor de ângulo (50°)	0,93
Capacidade das condutas de calor	1,2 Litros
Pressão admissível de funcionamento/verificação	7 bar
Temperatura de estagnação	168,7 °C
Modo de montagem	Vertical ou horizontal.
Caudal Aconselhável por colector	60 L/H

DESCRIÇÃO	REFERÊNCIA	* PREÇO/ EUROS
Colector Soldirecto VH 2.1 Selectivo	S03.00001	500,00 €

\* Preços sem IVA

☀ **COLECTOR PLANO**  
SOLDIRECTO VH 2.1 SELECTIVO- CERTIFICAÇÃO

Certificado

**Certificate no.** PSK – 020/2012  
*Certificado nº*

**Name and address of certificate holder:** SOLDIRECTO – Sistemas Solares, Lda.  
*Nome e morada do titular do certificado:* Parque Industrial de Vendas Novas  
Lote 48  
7080-341 Vendas Novas  
Portugal

**Product:** Thermal Solar Collector  
*Produto:* Colector Solar Térmico

**Type references:** VH 2.1 Selectivo  
*Referências:*

**Trademark(s):** SOLDIRECTO  
*Marca(s) comercial(is):*

**Technical characteristics:** Summary of EN 12975 Test Results: Registration No. PSK-020/2012  
*Características técnicas:* (in annex)  
*Resumo dos resultados dos ensaios realizados segundo a norma EN 12975: Registo Nº PSK-020/2012 (em anexo)*

**This product is in conformity with:** EN 12975-1:2006 + A1:2010, EN 12975-2:2006  
*Este produto está em conformidade com:*  
and with the Specific Keymark Scheme Rules for Solar Thermal Products  
*e com as Regras Particulares do CEN Keymark Scheme para Produtos Solares Térmicos.*

**Test report(s) ref. / Issued by:** 25.V1/DER-LECS/2009 and/e 6.V1/LES/2012 / LNEG  
*Relatório(s) de ensaios nº(s) / Emitido(s) por:*

**Additional information (if any):** -----  
*Informação adicional (se existir):*

**This certificate is valid until:** 2017-04-23  
*Este certificado é válido até:*  
**and supersedes certificate no:** -----  
*e substitui o certificado nº:*

**Date of issue:** 2012-04-24  
*Data de emissão:*

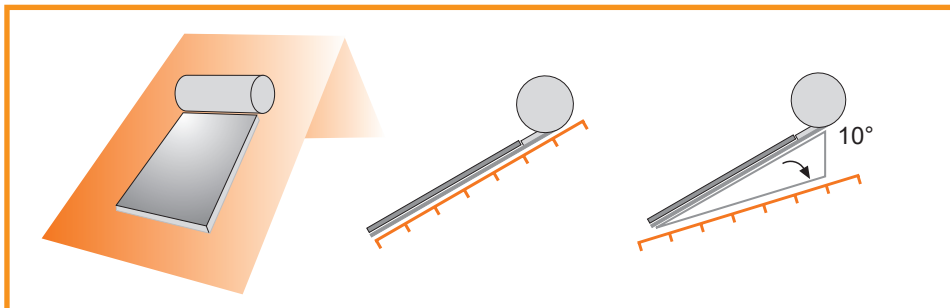
Francisco Barroca  
General Manager / *Director Geral*

This Certificate includes one Annex with 2 (two) pages  
*Este Certificado é constituído por um Anexo com 2 (duas) páginas*

Certif – Associação para a Certificação  
 Rua José Afonso, 9 E – 2810-237 Almada – Portugal – Tel.: 351. 21 258 69 40 – Fax: 351. 21 258 69 59

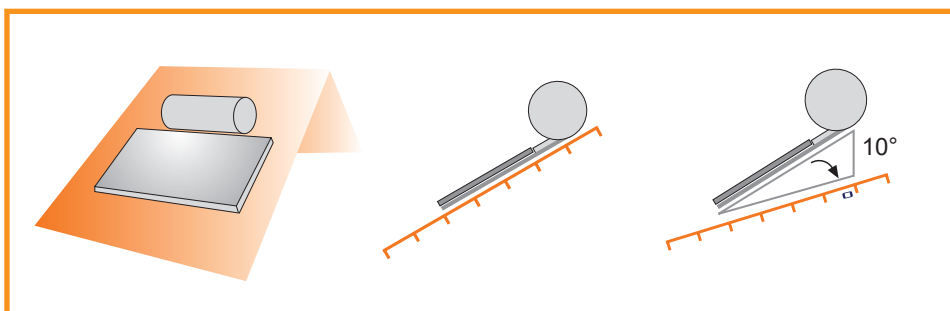


☀ **ESTRUTURAS UNIVERSAIS PARA SISTEMAS DE TERMOSSIFÃO**  
TERMOSSIFÃO SOLDIRECTO (150/200 LITROS)



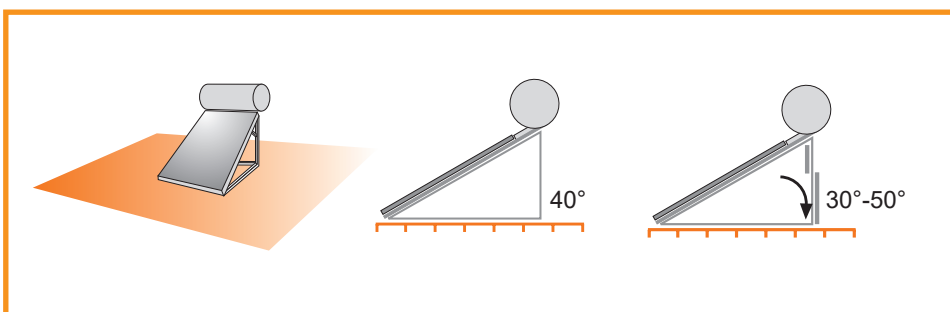
**Estrutura A1**  
Telhado sul vertical

DESCRIÇÃO	REFERÊNCIA	* PREÇO/ EUROS
Termossifão 150 Lts. / Telhado sul paralelo vertical ou vertical levantado Soldirecto	SA41-6S	135,00 €
Termossifão 200 Lts. / Telhado sul paralelo vertical ou vertical levantado Soldirecto	SA1-6S	135,00 €



**Estrutura A2**  
Telhado sul horizontal

DESCRIÇÃO	REFERÊNCIA	* PREÇO/ EUROS
Termossifão 150 Lts. / Telhado sul paralelo horizontal ou horizontal levantado Soldirecto	SA42-7S	113,00 €
Termossifão 200 Lts. / Telhado sul paralelo horizontal ou horizontal levantado Soldirecto	SA2-7S	113,00 €



**Estrutura A3**  
Placa vertical com afinação

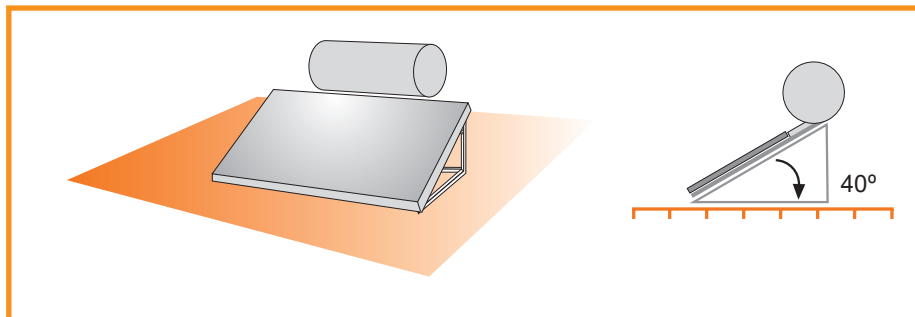
DESCRIÇÃO	REFERÊNCIA	* PREÇO/ EUROS
Termossifão 150 Lts. / Placa vertical com afinação Soldirecto	SA43-5S	214,00 €
Termossifão 200 Lts. / Placa vertical com afinação Soldirecto	SA3-5S	214,00 €

\* Preços sem IVA





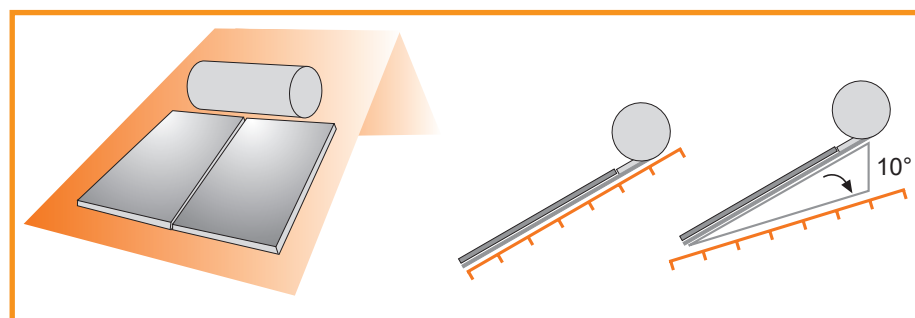
☀ **ESTRUTURAS UNIVERSAIS PARA SISTEMAS DE TERMOSSIFÃO**  
TERMOSSIFÃO SOLDIRECTO (150/200/300 )



**Estrutura A4**  
Placa horizontal 40°

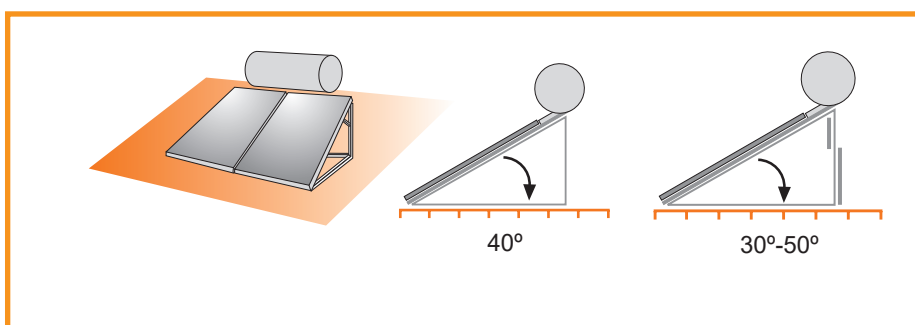
DESCRIÇÃO	REFERÊNCIA	* PREÇO/ EUROS
Termossifão 150 Lts. / Placa horizontal 40° Soldirecto	SA44S	171,00 €
Termossifão 200 Lts. / Placa horizontal 40° Soldirecto	SA4S	171,00 €

☀ **ESTRUTURAS UNIVERSAIS PARA SISTEMAS DE TERMOSSIFÃO**  
TERMOSSIFÃO - Soldirecto (300 Litros)



**Estrutura A11**  
Telhado sul vertical

DESCRIÇÃO	REFERÊNCIA	* PREÇO/ EUROS
Termossifão 300 Lts. / Telhado sul paralelo vertical ou vertical levantado Soldirecto	SA11-14S	185,00 €



**Estrutura A12**  
Placa sul com afinação

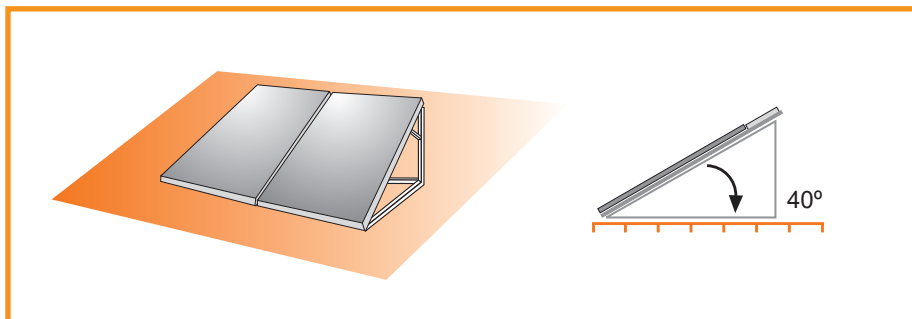
DESCRIÇÃO	REFERÊNCIA	* PREÇO/ EUROS
Termossifão 300 Lts. / Placa sul com afinação 30°- 50° Soldirecto	SA12-13S	268,00 €

\* Preços sem IVA



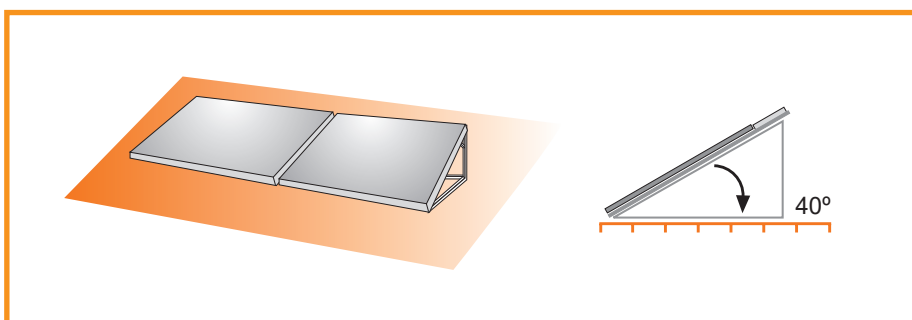


**ESTRUTURAS UNIVERSAIS PARA SISTEMAS DE CIRCULAÇÃO FORÇADA**  
 PARA MONTAGEM DE COLECTORES SOLARES - SOLDIRECTO



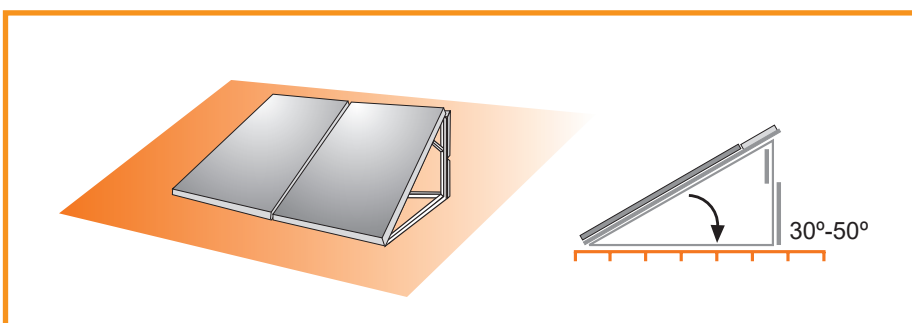
**Estrutura A19**  
 Placa sul vertical 40°

DESCRIÇÃO	REFERÊNCIA	* PREÇO/ EUROS
Estrutura para 1 colector	SA19-1	94,25 €
Estrutura para 2 colectores	SA19-2	145,00 €
Estrutura para 3 colectores	SA19-3	217,50 €
Estrutura adicional A19 por painel	SA19	72,50 €



**Estrutura A20**  
 Placa sul horizontal 40°

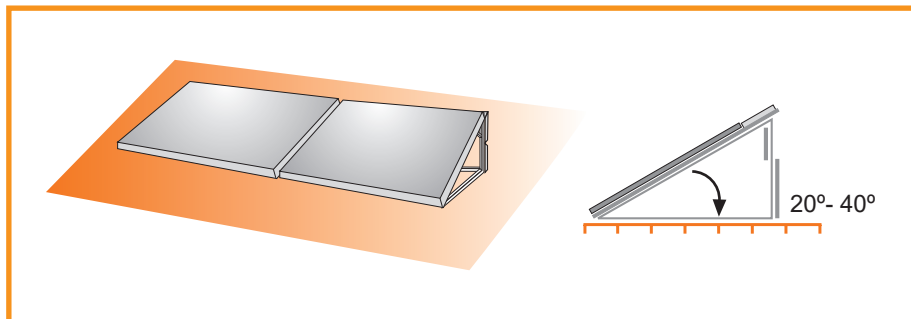
DESCRIÇÃO	REFERÊNCIA	* PREÇO/ EUROS
Estrutura para 1 colector	SA20-1	103,35 €
Estrutura para 2 colectores	SA20-2	159,00 €
Estrutura para 3 colectores	SA20-3	238,50 €
Estrutura adicional A20 por painel	SA20	79,50 €



**Estrutura A21**  
 Placa sul vertical com afinção

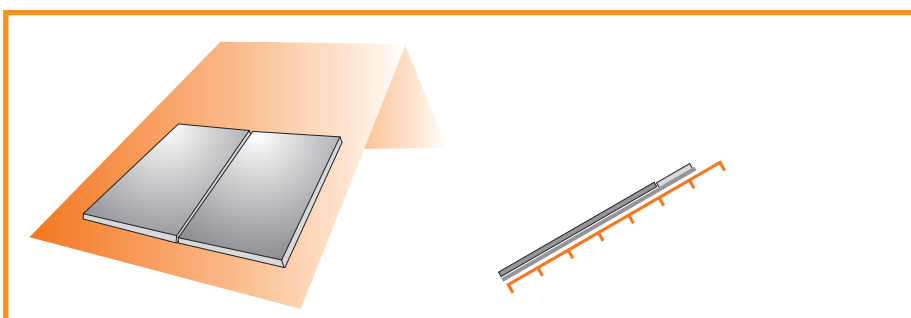
DESCRIÇÃO	REFERÊNCIA	* PREÇO/ EUROS
Estrutura para 1 colector	SA21-1	107,90 €
Estrutura para 2 colectores	SA21-2	166,00€
Estrutura para 3 colectores	SA21-3	249,00 €
Estrutura adicional A21 por painel	SA21	83,00 €

\* Preços sem IVA


**ESTRUTURAS UNIVERSAIS PARA SISTEMAS DE CIRCULAÇÃO FORÇADA  
PARA MONTAGEM DE COLECTORES SOLARES - SOLDIRECTO**


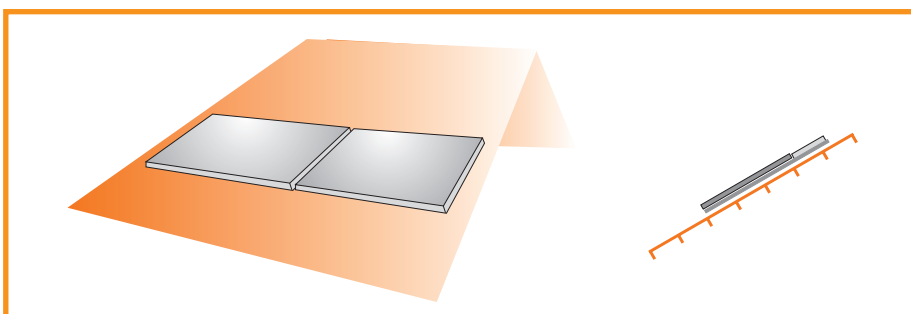
**Estrutura A22**  
Placa sul horizontal com afinção

DESCRIÇÃO	REFERÊNCIA	* PREÇO/ EUROS
Estrutura para 1 colector	SA22-1	103,35 €
Estrutura para 2 colectores	SA22-2	159,00 €
Estrutura para 3 colectores	SA22-3	238,50 €
Estrutura adicional A22 por painel	SA22	79,50 €



**Estrutura A18**  
Telhado sul paralelo vertical

DESCRIÇÃO	REFERÊNCIA	* PREÇO/ EUROS
Estrutura para 1 colector	SA18-1	42,25 €
Estrutura para 2 colectores	SA18-2	65,00 €
Estrutura para 3 colectores	SA18-3	97,50 €
Estrutura adicional A18 por painel	SA18	32,50 €



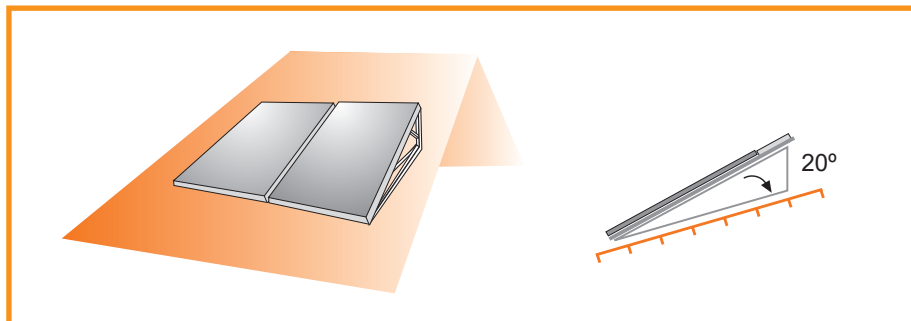
**Estrutura A24**  
Telhado sul paralelo horizontal

DESCRIÇÃO	REFERÊNCIA	* PREÇO/ EUROS
Estrutura para 1 colector	SA24-1	31,85 €
Estrutura para 2 colectores	SA24-2	49,00 €
Estrutura para 3 colectores	SA24-3	73,50 €
Estrutura adicional A24 por painel	SA24	24,50 €



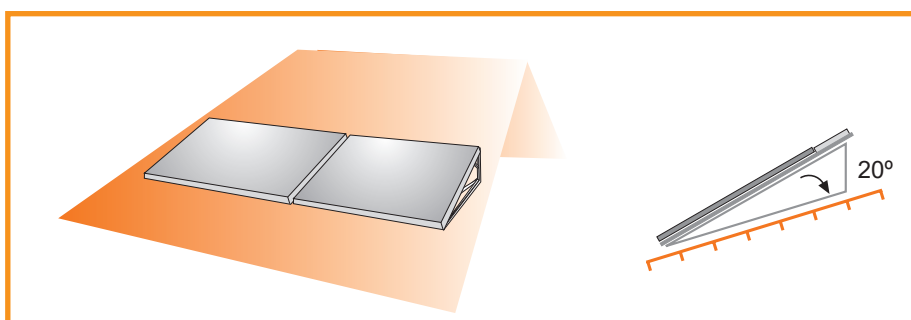


☀ **ESTRUTURAS UNIVERSAIS PARA SISTEMAS DE CIRCULAÇÃO FORÇADA**  
 PARA MONTAGEM DE COLECTORES SOLARES - SOLDIRECTO



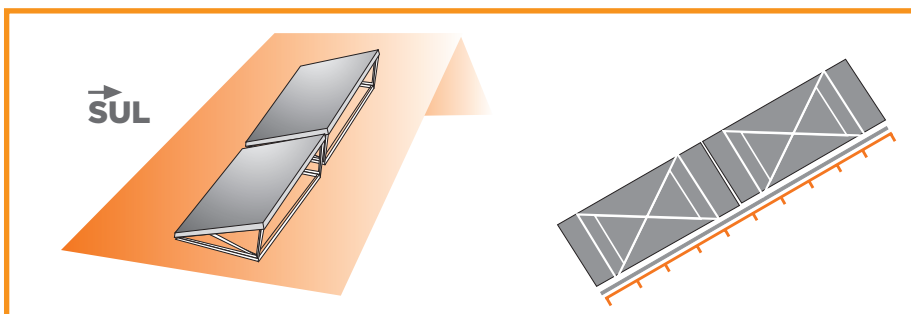
**Estrutura A23**  
 Telhado sul levantado vertical

DESCRIÇÃO	REFERÊNCIA	* PREÇO/ EUROS
Estrutura para 1 colector	SA23-1	65,00 €
Estrutura para 2 colectores	SA23-2	100,00 €
Estrutura para 3 colectores	SA23-3	150,00 €
Estrutura adicional A23 por painel	SA23	50,00 €



**Estrutura A25**  
 Telhado sul levantado horizontal

DESCRIÇÃO	REFERÊNCIA	* PREÇO/ EUROS
Estrutura para 1 colector	SA25-1	96,85 €
Estrutura para 2 colectores	SA25-2	149,00 €
Estrutura para 3 colectores	SA25-3	223,50 €
Estrutura adicional A25 por painel	SA25	74,50 €



**Estrutura A26**  
 Telhado nascente levantado horizontal

DESCRIÇÃO	REFERÊNCIA	* PREÇO/ EUROS
Estrutura para 1 colector	SA26-1	96,85 €
Estrutura para 2 colectores	SA26-2	149,00 €
Estrutura para 3 colectores	SA26-3	223,50 €
Estrutura adicional A26 por painel	SA26	74,50 €

\* Preços sem IVA



## ☀️ CONDIÇÕES GERAIS DE VENDA DA SOLDIRECTO

### **ÂMBITO DA PRESTAÇÃO**

1. As condições de fornecimentos e/ou prestação de serviços são determinadas pela confirmação da encomenda ou pedido de intervenção da SOLDIRECTO.
2. Quaisquer alterações só serão válidas depois de aceites pela a SOLDIRECTO e confirmadas por escrito.

### **PREÇOS E TRANSPORTE:**

1. Os preços são estipulados por referência à saída das instalações da firma SOLDIRECTO, correndo por conta do cliente as despesas de embalagem e frete, quando a entrega for em local designado pelo Cliente, e serão acrescidos de IVA à taxa aplicável.
2. Os e demais indicações de catálogos ou brochuras têm carácter meramente informativo, prevalecendo o preço em vigor à data do fornecimento.
3. O transporte de mercadorias faz-se sempre por conta do Cliente, mesmo quando a pedido deste à SOLDIRECTO, se encarrega da sua expedição ou das despesas que estejam incluídas no preço global da venda, salvo no material relativo às encomendas individuais superiores a 2000,00 Euros (sem IVA), em que a SOLDIRECTO suporta integralmente os custos de transporte normal para Portugal Continental.
4. Por solicitação do Cliente, a SOLDIRECTO. poderá efectuar seguro que cubra a responsabilidade supra do Cliente.

### **PRAZO DE ENTREGA:**

1. Os prazos de fornecimento e/ou prestação de serviços são meramente informativos, pelo que o seu não cumprimento não conferem ao Cliente qualquer direito.
2. A SOLDIRECTO reserva o direito de efectuar entregas parciais.

### **PAGAMENTO:**

1. Todos os meios de pagamento deverão ser remetidos para o endereço do armazém da SOLDIRECTO, em Vendas Novas e nunca entregues a colaboradores e/ou agentes da Empresa, salvo com autorização dada por escrito desta.
2. As encomendas e/ou prestações de serviços de valor inferior de 500, 00 Euros só serão cumpridas com pagamentos a dinheiro no acto da entrega e/ou prestação do serviço.
3. As demais serão pagas por cheque ou transferência bancária.
4. Descontos financeiros só serão considerados se referidos na factura respectiva, ficando sem efeito o desconto comercial caso as condições de pagamento acordadas e constantes da factura não sejam cumpridas.
5. Para além da perda do desconto, o não cumprimento do prazo de pagamento estipulado e constante da factura dá lugar à aplicação de juros pela mora, por referência à taxa legal em vigor.

### **RESERVA DA PROPRIEDADE:**

O material é propriedade da SOLDIRECTO, até integral pagamento do mesmo, ficando o Cliente investido na responsabilidade de fiel depositário até ao cumprimento da obrigação que assumiu de pagamento do preço nas condições estipuladas.

### **GARANTIA**

1. A SOLDIRECTO garante os produtos fornecidos contra defeitos de fabrica pelo

período máximo e improrrogável de 24 meses a contar da data da entrega e desde que tenha havido reclamação no prazo estipulado.

2. Prazos de garantia para produtos específicos como painéis solares, depósitos para acumulação de água potável e redes de climatização temem prazos prolongados que são especificados nas fichas técnicas dos respectivos equipamentos.
3. Ficam expressamente excluídas da garantia substituições ou reparações resultantes da utilização anormal dos produtos, de deteriorações ou acidentes devidos a negligência, falta de vigilância ou manutenção e utilização defeituosa dos produtos e a garantia cessa em caso de intervenção estranha à SOLDIRECTO, A prova das manutenções efectuadas contra factura do parceiro que efectuou a manutenção e com utilização de peças de origem da SOLDIRECTO ou dos Fabricantes das marcas comercializadas pela a SOLDIRECTO, Lda.
4. As assistências técnicas têm garantia de 12 meses e podem somente ser efectuadas pelos agentes autorizados da SOLDIRECTO.
5. Fica expressamente excluída a responsabilidade da Firma SOLDIRECTO por danos indirectos, causados pelos produtos e/ou por serviços de montagem, manutenção ou reparação dos mesmos, devendo o Cliente contratar seguro que cubra tais danos.
6. As reparações realizadas ao abrigo da garantia são efectuadas nas instalações SOLDIRECTO, sendo o transporte, desmontagem e montagem dos produtos ao abrigo da mesma, da conta e risco da Cliente.

### **REPARAÇÕES**

A elaboração de um orçamento de reparação, está sujeita ao pagamento de 30,00 Euros (acrescido de IVA à taxa em vigor), que será deduzido a reparação seja aceite. O não levantamento da mercadoria no prazo de 180 dias, implica que esta seja considerada como abandonada, passando e ser propriedade da SOLDIRECTO,

### **RECLAMAÇÕES**

Apenas serão aceites se apresentadas e fundamentadas, por forma escrita, no prazo de oito dias contados da recepção das mercadorias.

### **DEVOLUÇÕES**

Apenas serão aceites quaisquer devoluções se efectuadas no prazo máximo de cinco dias desde que a mercadoria não tenha sido aberta e com prévia autorização por parte da SOLDIRECTO, obrigando-se o Cliente a pagar 20% do valor da mercadoria acrescido das despesas de envio e de devolução. A devolução de produtos fora de produção, não serão aceites em quaisquer condições.

### **USO DA MARCA**

A marca SOLDIRECTO e as marcas que representa no mercado português só podem ser utilizadas após aprovação prévia por escrito da direcção da SOLDIRECTO

### **FORO**

Em caso de litígio é sempre competente o foro da comarca Montemor – O – Novo e para efeitos da realização das diligências de citação e/ou notificação, o Cliente considera-se domiciliando no local indicado nas facturas como sede ou residência sendo indisponível a quem na causa figure como autor ou exequente qualquer alteração do local convencionado, salvo se o interessado tiver notificando a contraparte, mediante carta registada com aviso de recepção, da alteração do local do domicílio, nos 30 dias subsequentes à respectiva subserviência.



**Soldirecto - Sistemas Solares, Lda.**  
 Herdade Cuncos do Meio  
 7050-677 Silveiras (Portugal)  
 NIF: 508 185 971  
 T. (+351) 932 533 433  
 F. (+351) 266 891 281  
 geral@soldirecto.pt www.soldirecto.pt

**A SOLDIRECTO, empregou os melhores esforços no sentido de assegurar a qualidade, exactidão e rigor da informação constante neste Catálogo. No entanto, não é responsável por eventuais erros ou incorrecções que o mesmo contenha, nomeadamente em termos de medidas, características e/ou preços de bens. Em caso de erro ou inexactidão da informação prestada neste Catálogo, nomeadamente gralhas resultantes de falhas de impressão, a SOLDIRECTO, compromete-se, logo que os mesmos sejam detectados, proceder à sua correcção e publicitação. A disponibilidade dos produtos constantes neste Catálogo está condicionada ao stock existente a cada momento.**







O FUTURO AGORA.



**Soldirecto - Sistemas Solares, Lda.**  
Herdade Cuncos do Meio  
7050-677 Silveiras (Portugal)

TEL. (+351) 266 891 281  
FAX. (+351) 261 891 282  
E-MAIL. [geral@soldirecto.pt](mailto:geral@soldirecto.pt)