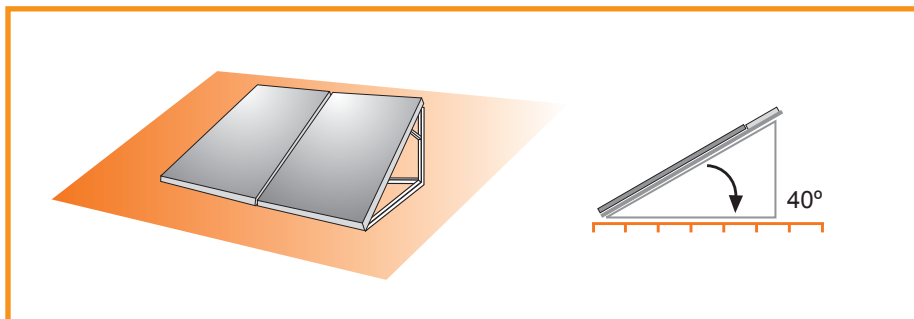


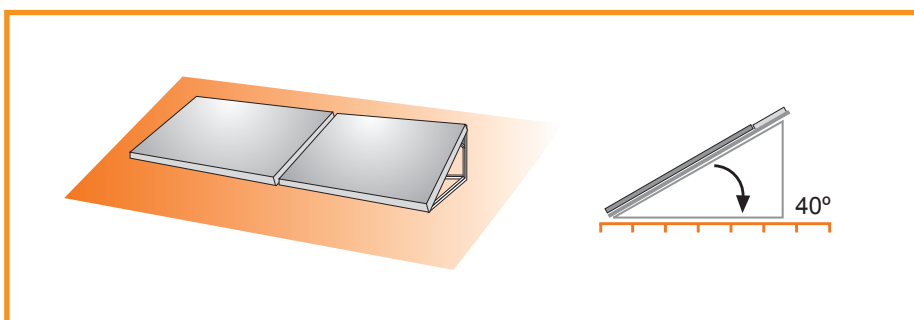


ESTRUTURAS UNIVERSAIS PARA SISTEMAS DE CIRCULAÇÃO FORÇADA
 PARA MONTAGEM DE COLECTORES SOLARES - SOLDIRECTO



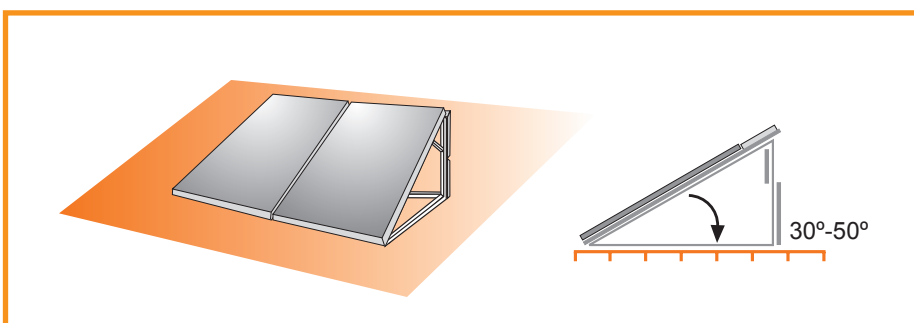
Estrutura A19
 Placa sul vertical 40°

DESCRIÇÃO	REFERÊNCIA
Estrutura para 1 colector	SA19-1
Estrutura para 2 colectores	SA19-2
Estrutura para 3 colectores	SA19-3
Estrutura adicional A19 por painel	SA19



Estrutura A20
 Placa sul horizontal 40°

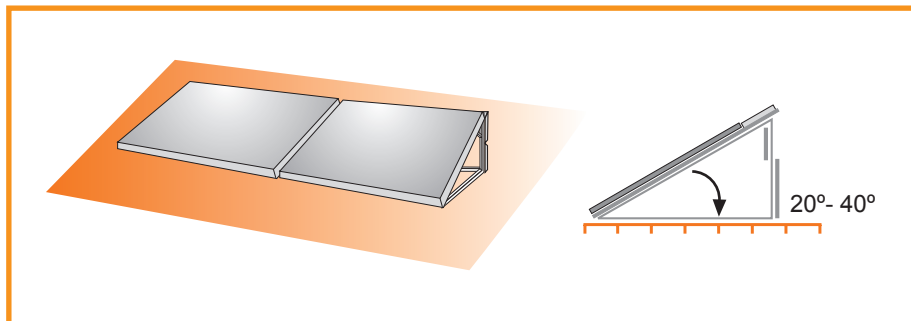
DESCRIÇÃO	REFERÊNCIA
Estrutura para 1 colector	SA20-1
Estrutura para 2 colectores	SA20-2
Estrutura para 3 colectores	SA20-3
Estrutura adicional A20 por painel	SA20



Estrutura A21
 Placa sul vertical com afinção

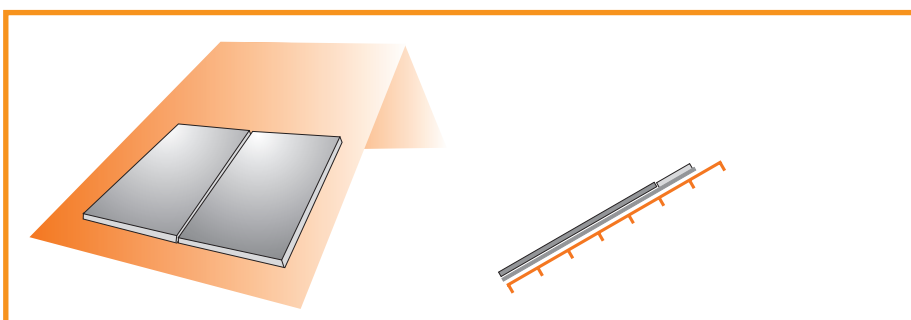
DESCRIÇÃO	REFERÊNCIA
Estrutura para 1 colector	SA21-1
Estrutura para 2 colectores	SA21-2
Estrutura para 3 colectores	SA21-3
Estrutura adicional A21 por painel	SA21

* Preços sem IVA


**ESTRUTURAS UNIVERSAIS PARA SISTEMAS DE CIRCULAÇÃO FORÇADA
PARA MONTAGEM DE COLECTORES SOLARES - SOLDIRECTO**


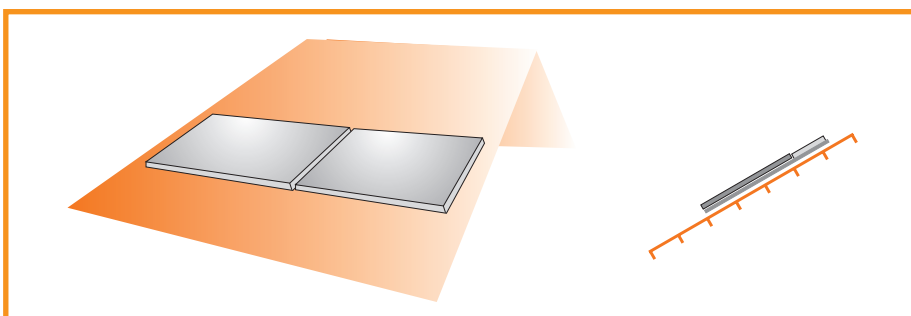
Estrutura A22
Placa sul horizontal com afinção

DESCRIÇÃO	REFERÊNCIA
Estrutura para 1 colector	SA22-1
Estrutura para 2 colectores	SA22-2
Estrutura para 3 colectores	SA22-3
Estrutura adicional A22 por painel	SA22



Estrutura A18
Telhado sul paralelo vertical

DESCRIÇÃO	REFERÊNCIA
Estrutura para 1 colector	SA18-1
Estrutura para 2 colectores	SA18-2
Estrutura para 3 colectores	SA18-3
Estrutura adicional A18 por painel	SA18



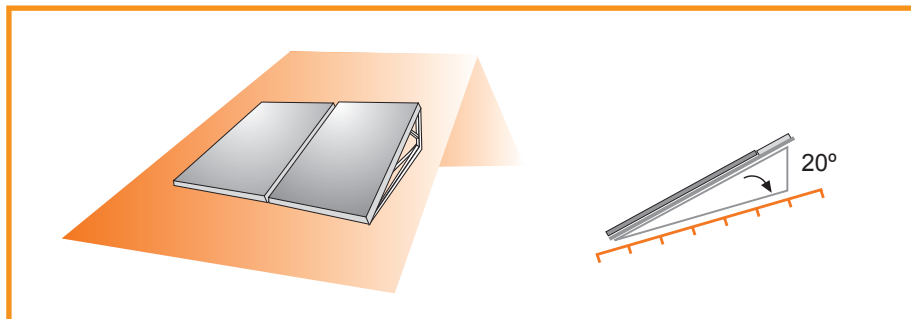
Estrutura A24
Telhado sul paralelo horizontal

DESCRIÇÃO	REFERÊNCIA
Estrutura para 1 colector	SA24-1
Estrutura para 2 colectores	SA24-2
Estrutura para 3 colectores	SA24-3
Estrutura adicional A24 por painel	SA24



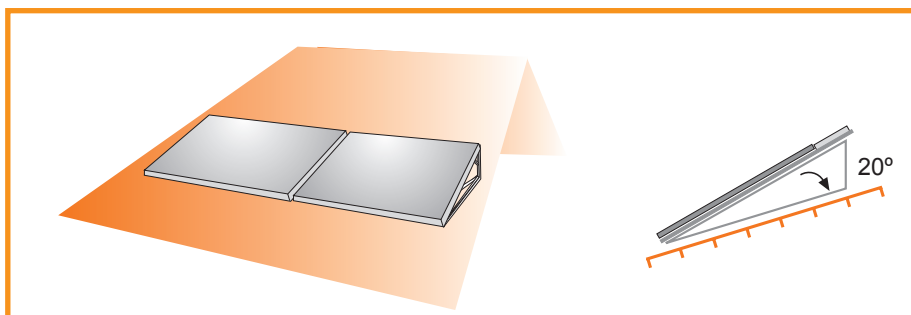


☀ **ESTRUTURAS UNIVERSAIS PARA SISTEMAS DE CIRCULAÇÃO FORÇADA**
 PARA MONTAGEM DE COLECTORES SOLARES - SOLDIRECTO



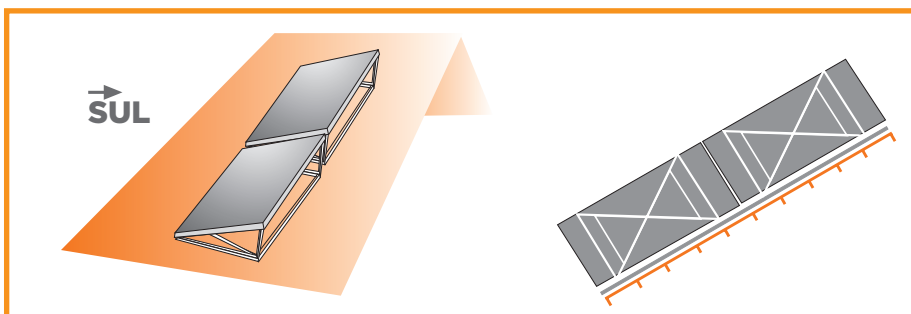
Estrutura A23
 Telhado sul levantado vertical

DESCRIÇÃO	REFERÊNCIA
Estrutura para 1 colector	SA23-1
Estrutura para 2 colectores	SA23-2
Estrutura para 3 colectores	SA23-3
Estrutura adicional A23 por painel	SA23



Estrutura A25
 Telhado sul levantado horizontal

DESCRIÇÃO	REFERÊNCIA
Estrutura para 1 colector	SA25-1
Estrutura para 2 colectores	SA25-2
Estrutura para 3 colectores	SA25-3
Estrutura adicional A25 por painel	SA25



Estrutura A26
 Telhado nascente levantado horizontal

DESCRIÇÃO	REFERÊNCIA
Estrutura para 1 colector	SA26-1
Estrutura para 2 colectores	SA26-2
Estrutura para 3 colectores	SA26-3
Estrutura adicional A26 por painel	SA26

* Preços sem IVA

